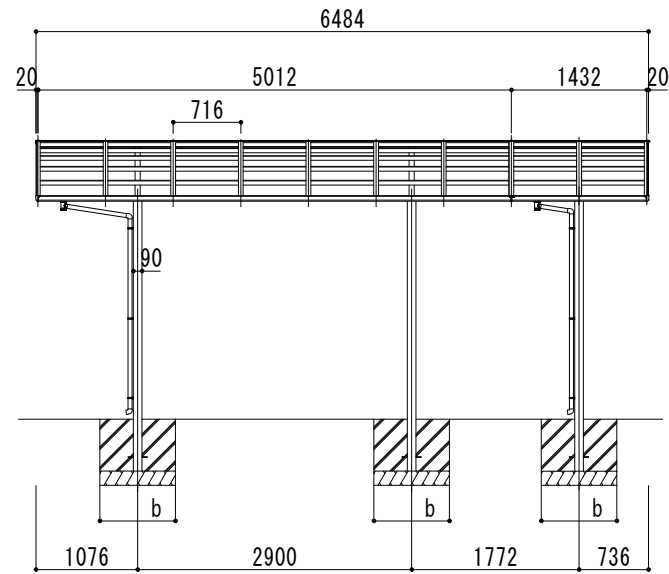
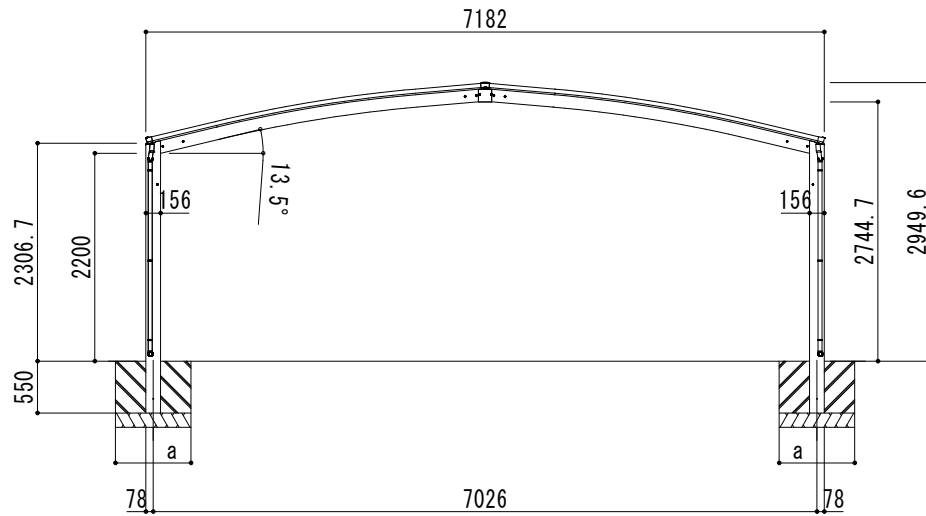
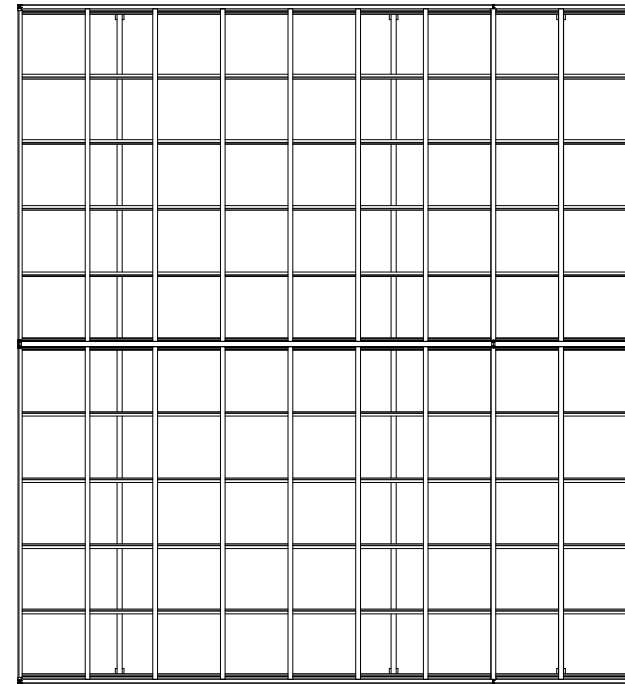


■基礎寸法表

間口呼称	奥行呼称	独立基礎			土間コンクリート考慮基礎		
		地耐力 (kN/m ²)			地耐力 (kN/m ²)		
		30	50	100	30	50	100
72	50+14	a・b	a・b	a・b	a・b	a・b	a・b
		1150	1050	850	550	500	500



変更記号

設計監理 殿
 施工 殿

工事名
 図面名 リアルポートⅣ ジャンボタイプ
 奥行延長(3台用+α) L50+14-W72 標準柱

照査 担当 作図 尺度 1/40

御受領印
 年 月 日

Daisen 株式会社

図番

